



UA.TR.098

РОЗШИРЮВАЧ РОЗРІЗУ ОДНОРАЗОВОГО ВИКОРИСТАННЯ СТЕРИЛЬНИЙ ІНСТРУКЦІЯ З ВИКОРИСТАННЯ ПЕРЕД ЗАСТОСУВАННЯМ УВАЖНО ПРОЧИТАЙТЕ ІНСТРУКЦІЮ

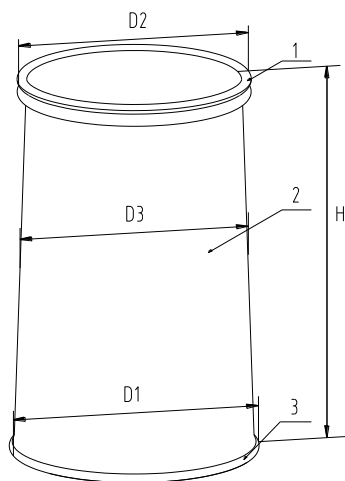
I. Будова, функції та склад.

Даний розширювач розрізу складається з еластичного зовнішнього кільця, імплантного кільця та каналу. Розширювач розрізу дає можливість максимального розширення розрізу найбільшою мірою, розширити бачення операційного поля; рівномірне натягнення тканини зменшує пошкодження тканини та дозволяє ефективно захистити розріз від кровотечі та інфікування. Ефективно полегшує біль рани та застій, викликаний пригніченням металевго розширювача. Простий в експлуатації, з унікальною конструкцією, двома видами матеріалів та різноманітністю моделей, які відповідають потребам різних видів операцій.

II. Застосування

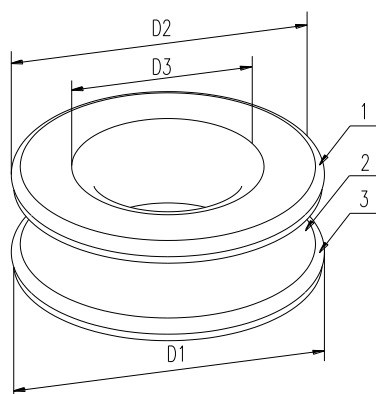
Застосовується в хірургії малих розрізів та малоінвазивній хірургії, запобігає розрізу розширювача та інфікування розрізу.

III. Структура конфігурації пристрою



1. Зовнішнє кільце 2. Канал 3. Імплантне кільце

Рис.1 Кільце розширювача одноразового використання (Модель HR)



Зовнішнє кільце 2. Канал 3. Імпантацийне кільце

Рис 2. Кільце розширювача одноразового використання (Модель HRB)

IV. Технічні характеристики та параметри моделі

Код виробу	Модель	Технічна характеристика	Внутрішній діаметр імплантного кільця (мм)	Зовнішній діаметр імплантного кільця (мм)	Діаметр каналу (мм)	Довжина каналу (мм)
			D1	D2	D3	H
Розширювач розрізу одноразового використання стерильний	HRA	60/70-60/150	70	60	60	150
		80/90-80/150	90	80	80	150
		120/130-120/250	130	120	120	250
		150/160-150/250	160	150	150	250
		180/190-180/250	190	180	180	250
		220/230-220/250	230	220	220	250
		270/280-270/250	280	270	270	250
		320/330-320/250	330	320	320	250
	HRB	40/30--15/20	40	30	15	20
		50/40--15/20	50	40	15	20
		50/40--25/25	50	40	25	25
		60/50--25/25	60	50	25	25
		60/50--25/50	60	50	25	50
		70/60--35/50	70	60	35	50
		70/70--35/25	70	70	35	25
		70/70--35/40	70	70	35	40
		100/50--35/50	100	50	35	50
		120/100--60/25	120	100	60	25
		120/120--60/25	120	120	60	25
120/100--60/40	120	100	60	40		

		120/120--60/40	120	120	60	40
		120/100--60/70	120	100	60	70
		150/70--60/50	150	70	60	50

V. Визначення символів



Метод стерилізації, під час якого використовують випромінювання



Повторно використовувати **ЗАБОРОНЕНО**



Засторога! Прочитайте інструкцію перед використанням



Не використовувати якщо упаковка пошкоджена



Код партії



Дата виготовлення



Використати до



Виробник

VI. Методи використання

1. Обирайте модель розширювача розрізу з відповідними технічними характеристиками відповідно до різних вимог хірургічної операції.
2. Відкрийте упаковку та вийміть розширювач розрізу. Надайте вручну імплантному кільцю овальної форми, вирівняйте овал по відношенню до розрізу та введіть у розрізу (щільно до розрізу), потім натисніть на задню частину овалу, для того щоб імпланте кільце пройшло через розріз і повільно розширилося. В кінцевому рахунку, імплантне кільце вставляється у розріз і приймає початкову форму, імплантне кільце та зовнішнє кільце відповідно розташовуються всередині та зовні розрізу.
3. Відповідно до товщини стінки грудної клітини пацієнта, відрегулюйте відповідну довжину каналу, а саме, загортаючи зовнішнє кільце всередину, або ж згортаючи канал, регулюючи відстань між імплантним кільцем та зовнішнім кільцем. Відрегулюйте зовнішнє кільце; сформууйте канал близько до стінки розрізу та розширте розріз.
4. Введіть інструменти до черевної порожнини через розширювач розрізу для проведення однопортової лапароскопічної хірургічної операції або введення пристроїв з більшим вигином чи для діставання органів з тіла для проведення операції.
5. Після завершення операції, вставте палець у розширювач розрізу та захопіть частину імплантного кільця, потім перевірте імплантне кільце та видаліть його з розрізу.

VII. Протипоказання

Забороняється використання виробу у пацієнтів з великим черевом, під яке не можливо адаптувати технічні характеристики розширювача розрізу.

Забороняється використання, коли розріз для оперування є занадто малим та розширювач розрізу складно імплантувати.

Забороняється використання, якщо є загроза розриву або дряпання плівки через контакт з гострими лезами хірургічних інструментів.

Забороняється використання, при наявності алергії на силікон.

VIII. Застереження

1. Даний розширювач розрізу був стерилізований за допомогою окису етилена та є стерильним, якщо пломба на маленькій внутрішній упаковці не зламана, а печатка не пошкоджена, розширювач може використовуватися протягом 2-х років.
2. Переконайтеся, що розширювач розрізу знаходиться в межах терміну придатності (два роки після стерилізації). Категорично забороняється використовувати розширювач розрізу після закінчення терміну придатності.
3. Даний продукт призначений для одноразового використання, повторне використання забороняється.

IX Зберігання

Даний розширювач розрізу необхідно зберігати у сухому, темному та прохолодному, за відсутності корозійних газів та у добре провітрюваному приміщенні, у якому вологість не перевищує більше 80%

IX. Уповноважений, ексклюзивний представник виробника в Україні

Представник : ТОВ «Фармлінк»

Адреса : Україна, м. Київ, 04080, вул. Костянтинівська 63/12

Тел.: +38(044)224-54-86

Сайт: www.farmlink.ua

Email: info@farmlink.ua

