



UA.TR.098

# РОЗШИРЮВАЧ РОЗРІЗУ ОДНОРАЗОВОГО ВИКОРИСТАННЯ

## І Н С Т Р У К Ц І Я

ПЕРЕД ЗАСТОСУВАННЯМ УВАЖНО ПРОЧИТАЙТЕ ІНСТРУКЦІЮ !

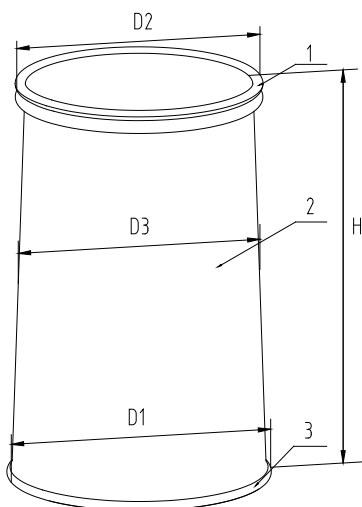
### I. Робота конструкції та її будова .

Даний виріб складається з еластичного зовнішнього кільця, імплантного кільця та каналу. Пристрій дає можливість максимально розширити розріз; краще роздвигитися операційне поле; рівномірний натяг тканини зменшує пошкодження тканини та ефективно запобігає кровотечі, а також потраплянню інфекцій . Полегшує післяопераційний біль у рані та гіпермію, що виникає в результаті використання металевого ретрактора. Простий в експлуатації, оригінальна конструкція , два види матеріалів і різноманітність моделей , задовольняє потреби різних видів операцій.

### II. Застосування

Застосовується в хірургії малих розрізів та малоінвазивній хірургії, запобігає потраплянню інфекцій .

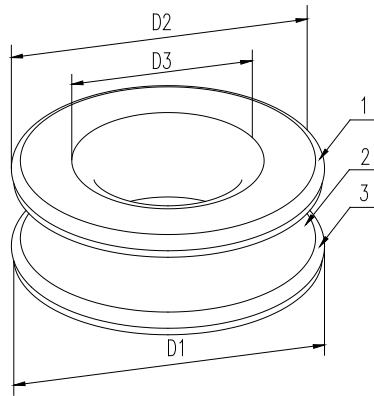
### III. Структура конфігурації виробу



1. зовнішнє кільце 2.канал 3. імплантне кільце

1.

Малюнок.1 Кільце розширювача одnorазового використання (HRA Модель)



1.зовнішнє кільце 2. канал 3. імплантне кільце








Малюнок.2 Кільце розширювача одноразового використання (HRB Модель)

#### IV. Характеристики моделей виробу та параметри

Код виробу	Модель	Специфікація	Внутрішній діаметр імплантної кільця. (мм)	Зовнішній діаметр імплантної кільця. (мм)	Діаметр каналу (мм)	Довжина каналу (мм)
			D1	D2	D3	H
Розширювач розрізу одноразового використання	HRA	60/70-60/150	70	60	60	150
		80/90-80/150	90	80	80	150
		120/130-120/250	130	120	120	250
		150/160-150/250	160	150	150	250
		180/190-180/250	190	180	180	250
		220/230-220/250	230	220	220	250
		270/280-270/250	280	270	270	250
	320/330-320/250	330	320	320	250	
	HRB	40/30--15/20	40	30	15	20
		50/40--15/20	50	40	15	20
		50/40--25/25	50	40	25	25
		60/50--25/25	60	50	25	25
		60/50--25/50	60	50	25	50
		70/60--35/50	70	60	35	50
		70/70--35/25	70	70	35	25
		70/70--35/40	70	70	35	40
		100/50--35/50	100	50	35	50
		120/100--60/25	120	100	60	25
		120/120--60/25	120	120	60	25
120/100--60/40		120	100	60	40	
120/120--60/40	120	120	60	40		

		120/100--60/70	120	100	60	70
		150/70--60/50	150	70	60	50

## V. Значення символів

	метод стерилізації, під час якого використовують випромінювання
	повторно використовувати ЗАБОРОНЕНО
	код партії
	використати до
	Засторога! Ознайомитися із супровідними документами
	Виробник
	температурне обмеження

## VI. Методи використання

1. Завжди вибирайте відповідний розмір розширювача розрізу згідно до потреб операції. Відкрийте упаковку та вийміть з відти розширювач розрізу. Вручну надайте імплантному кільцю овальної форми, після чого піднесіть утворений овал до розрізу та помістіть у середину розрізу (в притул до розрізу), потім натисніть на задню частину овалу, щоб знову утворилось імплантне кільце, пройти через розріз і повільно розширити. Зрештою імплантне кільце розмішене у середині розрізу та прийняло початкову форму, імплантне кільце та зовнішнє кільце розташовані відповідно - в середині та зовні розрізу.
2. Відповідно до товщини стінки грудної клітини пацієнта регулюють потрібну довжину каналу, а саме загортають зовнішнє кільце у середину, або ж скатують канал, регулюють проміжок між імплантним кільцем та зовнішнім кільцем. Налаштуйте зовнішнє кільце; сформуєте канал близько до стінки розрізу та розширте надріз.
3. Інструменти вводять у черевну порожнину через розширювач розрізу для того щоб виконати однопортову лапароскопію чи для того щоб ввести інструментарій з великим вигином або ж для того щоб дістати органи з тіла.

4. По завершенню операції, вставте палець у розширювач розрізу та піддніть частину імплантного кільця, потім перевірте імплантне кільце та видаліть його з розрізу.

## **VII. Протипоказання**

Забороняється використання виробу у пацієнтів з великим черевом під який не можливо адаптувати технічні характеристики виробу.

Забороняється використання виробу якщо операційний надріз занадто маленький що ускладнює введення розширювача розрізу.

Забороняється використання виробу якщо є загроза прорвати або подрпати краї каналу через їх контакт з лезом хірургічного інструменту.

Забороняється використання, при наявності алергії на силікон.

## **VIII. Застереження**

1. Даний виріб був стерилізований гама-випромінюванням та є стерильним , якщо пломба на маленькому внутрішньому пакуванні не зірвана та не має ознак пошкодження, виріб можна використати в продовж 3х років.
2. Переконайтеся, що виріб знаходиться в межах терміну дії (три роки після стерилізації ). Категорично забороняється використовувати продукт після закінчення терміну придатності.
3. Цей продукт призначений для одноразового використання, забороняється повторне використання.

## **IX Зберігання**

Даний виріб необхідно зберігати у сухому, темному та прохолодному, за відсутності їдких газів та з достатньою вентиляцією приміщені, у якому вологість не перевищує більше 80%

## **X. Виробник , Адреса та Телефон**

**Виробник : Changzhou Haida Medical Equipment Company Ltd.**

Адреса.: Sanhekou Industrial Zone, Zhenglu town, Wujin District, Changzhou City, Jiangsu Province, Китай

Индекс : 213115

Тел.: 0086-519-88671868

Факс : 0086-519-88672999

Сайт: <http://www.surgical-stapler.com> <http://www.haida-cz.com>

E-mail : [info@surgical-stapler.com](mailto:info@surgical-stapler.com)

**XI. Уповноважений представник виробника в Україні**

**Представник : ТОВ «Фармлінк»**

Адреса : Україна, м. Київ, 04080, вул. Костянтинівська 63/12

Тел.: +38(044)224-54-86

Сайт: [www.farmlink.com.ua](http://www.farmlink.com.ua)

Email: [farmlink@list.ru](mailto:farmlink@list.ru)