

## Лінійний апарат для зшивання стерильний одноразового використання

### Керівництво по експлуатації

Будь-ласка, уважно прочитайте це Керівництво по експлуатації перед використанням

#### I. Принцип дії та використання

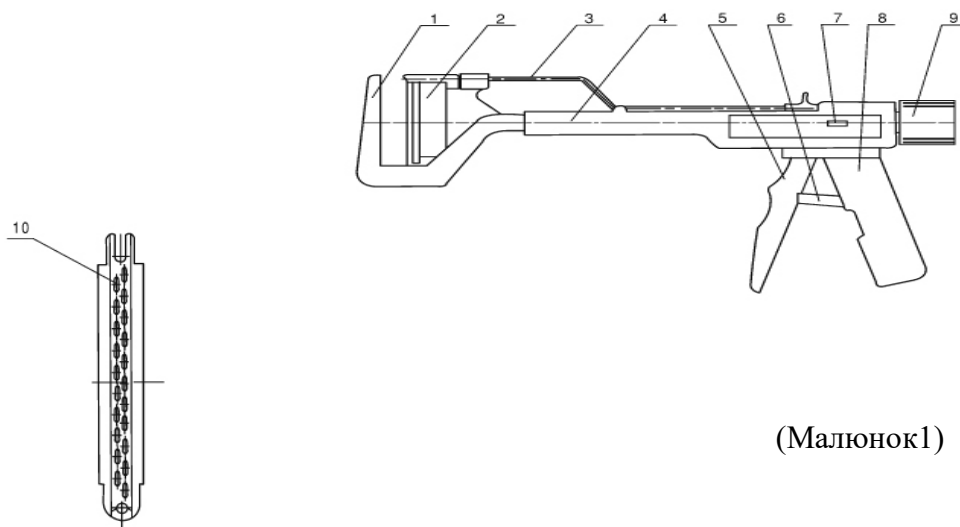
Лінійний апарат для зшивання стерильний одноразового використання тип HS може використовуватися для накладання анастомозів шляхом вистрілювання у тканину двох розміщених у шаховому порядку рядів титанових скоб замість ручного зшивання. Він допомагає зменшити час оперативного втручання та кровотечу, забезпечити легкість у використанні та покращити якість оперативного втручання.

Цей лінійний апарат підходить для анастомозів з розрізом в хірургічних втручаннях на травному каналі, тобто для шлунку та кишечника.

#### II. Технічні параметри та розміри

Код виробу	К-ть скоб (шт.)	Довжина шва (мм)	Умовна окраска касети
HS-30	11	36,5	Біла
HS-45	15	47,5	Пурпурна
HS-60	21	63,5	Синя
HS-90	33	96,5	Зелена

#### III. Конфігурація



(Малюнок1)

1. Накладка 2. Касета 3. Вісь для встановлення положення 4. Основна частина 5. Спусковий механізм 6. Запобіжник 7. Вікно індикатора спуску 8. Нерухоме руків'я 9. Ручка налаштування 10. Скоба

#### IV. Визначення символів



Метод стерилізації, під час якого використовують випромінювання



Повторно використовувати ЗАБОРОНЕНО



Код партії



Дата виготовлення



Використати до



Засторога! Прочитайте інструкцію перед використанням



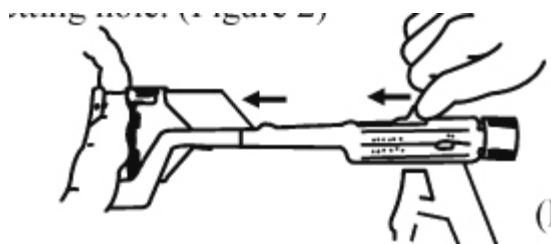
Не використовувати якщо упаковка пошкоджена



Виробник

**V. Послідовність дій при використанні (Примітка: Це керівництво по експлуатації не може використовуватися у якості технічного керівництва для хірургічних втручань пов'язаних з накладанням анастомозів.)**

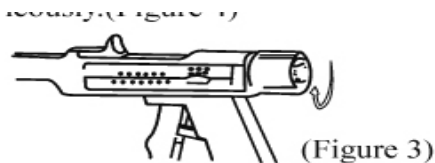
1. Вийміть лінійний апарат з внутрішнього пакування. Відкрийте інструмент шляхом повертання ручки налаштування проти годинникової стрілки.
2. Розмістіть інструмент в ділянці накладання анастомозу, вставте вісь встановлення положення безпосередньо в отвір для вісі встановлення положення (Малюнок 2)



(Малюнок 2)

3. Закрийте апарат шляхом повертання ручки налаштування по годинниковій стрілці і переконайтеся, що індикатор готовності до роботи знаходиться в зеленій ділянці у віконці. (Малюнок 3)

Після закриття апарату, переконайтеся, що прилягаюча тканина або орган не захоплюється апаратом. Відкрийте запобіжник та натисніть ручку роботи до упору. Одночасно накладається анастомоз. (Малюнок 4)



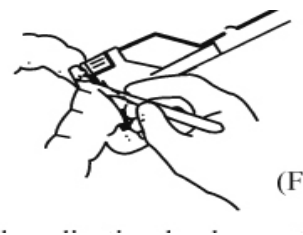
(Figure 3)



(Малюнок 3)

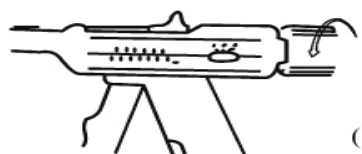
(Малюнок 4)

4. Перед видалення лінійного апарата, можливе використання скальпеля для розрізання тканини, яку необхідно розрізати. (Малюнок 5)



(Малюнок 5)

5. Відкрийте апарат шляхом повертання ручки налаштування проти годинникової стрілки, відтягніть вісь встановлення положення та відтягніть апарат (Малюнок 6)



(Малюнок 6)

## VI. Переустановка касети

1. Перемістіть вісь встановлення положення в звичайне положення (Малюнок 7)



(Малюнок 7)

2. Переконайтесь, що запобіжник знаходиться в закритому положенні (Малюнок 8)



(Малюнок 8)

Повністю відкрийте лінійний апарат шляхом повертання ручки налаштування проти годинникової стрілки до кінця.

3. Візьміть касету та і в горизонтальному положенні вийміть її з отвору для касети. (Малюнок 9)



(Малюнок 9)

4. Візьміть нову касету таким же чином і обережно вставте її в отвір для касети. Нова касета правильно захопилася, якщо Ви почули чітке клацання. (Малюнок 10)



(Малюнок 10)

## VII. Заходи безпеки

(1) Ретельно перевіряйте пакування виробу перед використанням. Не використовуйте, якщо пакування надірване.

- (2) Цей апарат стерилізований за допомогою гама-випромінювання і постачається для клінічного застосування в стерильній упаковці.
- (3) Цей лінійний апарат для зшивання стерильний одноразового використання має дві касети, його дозволено використовувати двічі при проведенні однієї операції, і його не можна використовувати повторно після стерилізації.
- (4) Переконайтеся, що строк придатності не закінчився (три роки після стерилізації). Суворо забороняється використовувати апарат після закінчення строку придатності.

### **VIII. Зберігання**

Стерилізований виріб повинен зберігатися в сухій кімнаті з відмінним провітрюванням і без їдких газів.

### **IX. Уповноважений представник виробника в Україні**

**Представник : ТОВ «Фармлінк»**

Адреса : Україна, м. Київ, 04080, вул. Костянтинівська 63/12

Тел.: +38(044)224-54-86

Сайт: [www.farmlink.ua](http://www.farmlink.ua)

Email: [farmlink@farmlink.ua](mailto:farmlink@farmlink.ua)