

# Інструкція з використання Лігатор гемороїдальних вузлів одноразового використання з аноскопом



Будь ласка, уважно прочитайте всю інформацію.

Невиконання інструкцій може призвести до серйозних наслідків хірургічного втручання.

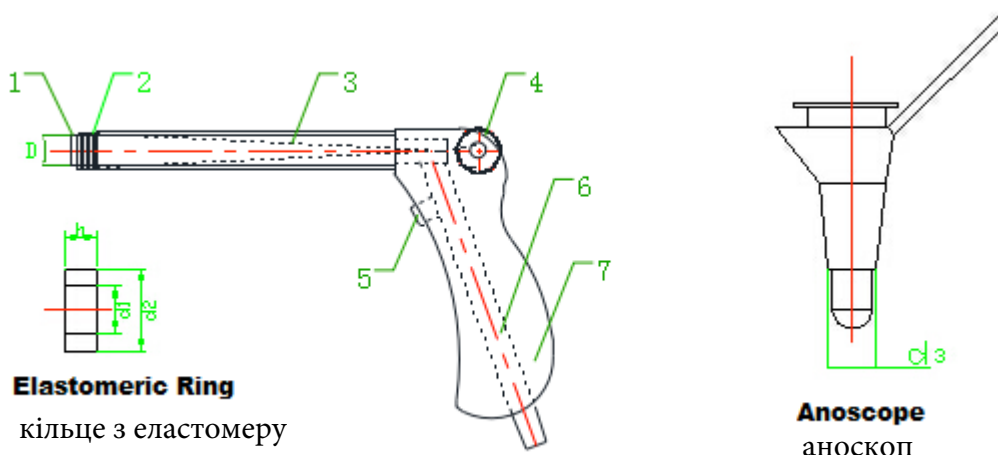
## **【Показання/Призначення】**

Лігатор гемороїдальних вузлів одноразового використання з аноскопом використовується для лікування геморою за допомогою аноскопа, лише для дорослих.

## **【Опис пристрою】**

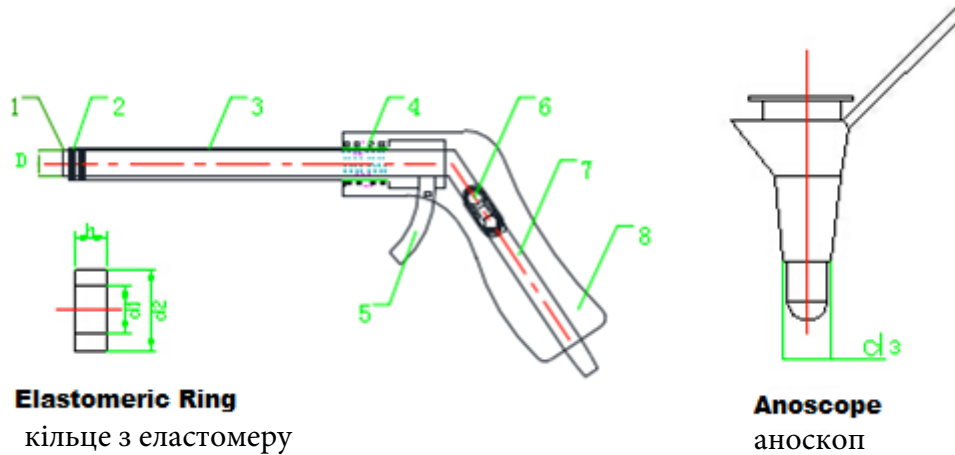
Лігатор гемороїдальних вузлів одноразового використання з аноскопом має два типи, тобто тип А і тип В залежно від форми, і кожен тип має 7 специфікацій, тобто 1 мм, 2 мм, 3 мм, 4 мм, 5 мм, 6 мм і 7 мм.

Детальний схематичний ескіз лігатора гемороїдальних вузлів з аноскопом виглядає наступним чином:



1. Абсорбційна трубка; 2. Кільце з Еластомеру; 3. Спусковий дрiт; 4. Натяжне колесо; 5. Повiтряний клапан; 6. Трубка всмоктування негативного тиску; 7. Ручка

Малюнок. 1 Тип А Лігатор гемороїдальних вузлів з аноскопом



1. Абсорбційна трубка; 2. Кільце з Еластомеру; 3. Спусковий дрiт; 4. Регульовальна пружина; 5. Спускова кнопка; 6. Повiтряний клапан; 7. Повiтряний клапан; 8. Ручка

Малюнок. 2 Тип В Лiгатор гемороїдальних вузлів з аноскопом

Специфікації лігатора гемороїдальних вузлів одноразового використання з аноскопом:

Тип	Спец.	Тип аноскопа	D		Діаметр еластомерного кільця				d3		Висота еластомерного кільця(h)	
					d1		d2					
			Розмір	Похибка	Розмір	Похибка	Розмір	Похибка	Розмір	Похибка	Розмір	Похибка
RYTZ	1	A/B	12	±0.5	2.0	±0.5	5.0	±0.5	20	±0.5	1.8	±0.5
	2											
	3											
	4											
	5											
	6											
	7											

### 【Зовнішній вигляд виробу】

- ✓ Еластомерні кільця повинні бути гладкими і без задирок; внутрішня трубка і головка аноскопа повинні бути гладкими і без задирок.
- ✓ Поверхня еластомерних кілець повинна бути гладкою та блискучою, без осередкових плям, цяток, пухирців, дефектів, тріщин тощо.
- ✓ Спусковий дрiт має бути цільним без обривів.

## **【Продуктивність виробу】**

- ✓ Еластомерні кільця повинні мати хорошу еластичність і пружність.  
Коли еластомерні кільця знімаються з гемороїдальної абсорбційної трубки, їхній внутрішній діаметр не перевищує 3,0 мм у природному стані протягом 30 хвилин.
- ✓ Виконання операції: лігатор повинен бути рухливим і ефективним.
- ✓ Герметизація: коли всмоктувальний патрубок негативного тиску підключений до аспіратора негативного тиску для всмоктування, внутрішня порожнина гемороїдної адсорбційної трубки не повинна протікати.

## **【Інструкція по використанню】**

- 1) Дістаньте лігатор гемороїдальних вузлів з упаковки та перевірте його якість, особливо з'єднання, відсутність тріщин, вузлів, пошкоджень тощо. Якщо Ви виявите якийсь дефект, який може вплинути на використання виробу, то не використовуйте його. Якщо Ви виявите нетипову ситуацію, повідомте нашу компанію, щоб отримати дозвіл на повернення виробу.
- 2) Ствол лігатора повинен вільно переміщатися в трубці аноскопа.

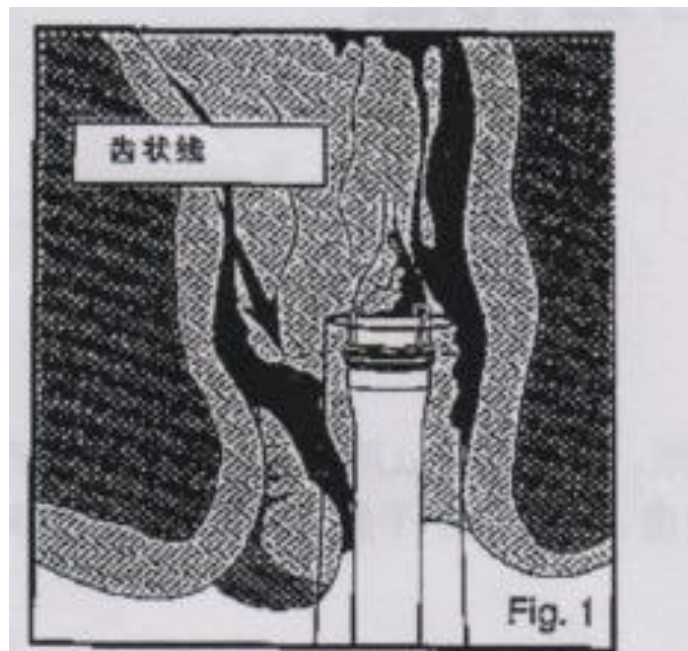
**Примітка:** перед операцією перевірте, щоб ствол лігатора вільно вставлявся в трубку аноскопа.

- 3) З'єднайте трубку всмоктування негативного тиску та всмоктувальний патрубок негативного тиску в нижній частині рукоятки лігатора. Закрийте вентиляційний перемикач, перевірте, чи створюється негативний тиск у отворі ствола. Лігатор готовий до проведення хірургічної маніпуляції.

**Примітка:** Перед використанням виробу огляньте гемороїдальні вузли за допомогою аноскопа.

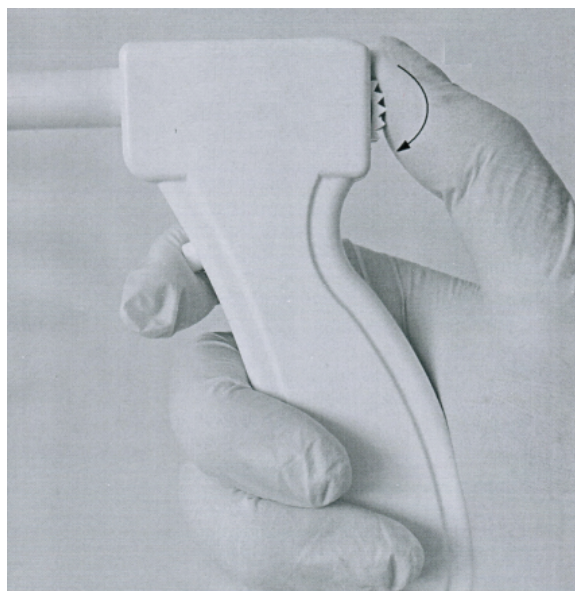
**Застереження:** Лікувати можна лише гемороїди вище зубчастої лінії; не можна лікувати гемороїди нижче зубчастої лінії, оскільки це спричинить біль.

- 4) Перш ніж ввести аноскоп змастіть його лубрикантом.
- 5) Зафіксуйте аноскоп для огляду гемороїдальних вузлів, які необхідно лігувати. Вставте лігатор гемороїдальних вузлів через аноскоп. (Малюнок 1)



**Застереження:** Перш ніж зафіксувати положення лігатури, відкрийте перемикач вентиляційного отвору.

- 6) Коли ствол лігатора повністю з'єднається з гемороїдальними вузлами, закрийте вентиляційний перемикач, абсорбуйте гемороїдальні вузли в аспіраційному отворі.
- 7) Підтримуйте негативний тиск, повертайте шестерню, що на задній частині ствола, доки натяг не буде знято, після чого еластомерне кільце буде розміщено у визначеному місці (Малюнок 2)



**Примітка:** Тримайте вентиляційний перемикач закритим, тоді негативний тиск можна зберегти.

- 8) Відкрийте перемикач вентиляційного отвору, скиньте негативний тиск, а потім повільно вийдіть із гемороїдальних вузлів.
- 9) При необхідності, повторіть описану вище процедуру. Якщо потрібно встановити більше еластомерних кілець, під'єднайте аспіраційну трубку негативного тиску до лігатора.

**Товариство з обмеженою відповідальністю «Фармлінк»**  
 Україна, 04080, місто Київ,  
 вул. Костянтинівська, будинок 63/12 Тел.+38 (044)224-54-86, [www.farmlink.ua](http://www.farmlink.ua)

- 10) Після лігування витягніть гемороїдальний лігатор та аноскоп.
- 11) Утилізуйте використані вироби відповідно до стандартів поводження з медичними відходами з біологічною небезпекою.

## **【Примітки】**

- ✓ Перед використанням необхідно повністю зрозуміти технічний принцип, клінічне застосування та ризик, пов'язаний із застосуванням лігатора гемороїдальних вузлів з аноскопом. Виріб повинен використовуватися лікарем, який навчився використанню аноскопа та лігатурної хірургії, або під наглядом кваліфікованого лікаря.
- ✓ Не використовуйте даний виріб у якості несподіваної покупки.
- ✓ У цьому наборі внутрішній діаметр аноскопа відповідає гемороїдальному лігатору, тому під час операції цей набір функціонує найкраще. Щоб залишити достатньо місця для проходження лігатора через аноскоп і запобігти зсуву еластометричних кілець, не змінюйте аноскоп випадково.
- ✓ Цей продукт стерильний, він виготовлений на сертифікованому виробничому майданчику ISO-класу 8.  
Для одноразового використання. Повторне використання призведе до ризику перехресного зараження.
- ✓ Якщо упаковка була відкрита або пошкоджена - використовувати заборонено.
- ✓ Після використання утилізуйте як медичні відходи. Будь ласка, зверніть увагу на термін придатності. Термін придатності цього продукту становить один рік.  
Будь ласка перевірте термін придатності на етикетках перед використанням. Якщо термін сплив, будь ласка, не використовуйте виріб.

## **【Застереження】**

- ✓ Лігуйте від проксимального кінця анального сфінктера до його дистального кінця, оскільки еластомерне кільце може зміщуватися під час проходження аноскопа.
- ✓ Перед використанням гемороїдального лігатора рекомендується провести звичайний огляд аноскопом для підтвердження необхідності RPH.

## **【Протипоказання】**

- ✓ Протипоказання до лігування.
- ✓ Протипоказання до лігування геморою включають (але не обмежуються): порушення згортання крові, анальний стеноз і запалення кінцевої рухливості прямої кишки.
- ✓ Цей продукт заборонено використовувати людям, які страждають алергією на гуму.

## **【Потенційне ускладнення】**

Товариство з обмеженою відповідальністю «Фарmlink»  
Україна, 04080, місто Київ,  
вул. Костянтинівська, будинок 63/12 Тел.+38 (044)224-54-86, [www.farmlink.ua](http://www.farmlink.ua)

- ✓ До аноскопії належать (але не обмежуються): кровотеча, аспірація.
- ✓ Ті, що пов'язані з седативними препаратами, включають (але не обмежуються): алергічні реакції на ліки, гіпотонію, пригнічення або зупинку дихання, аритмію серця або зупинку.
- ✓ Ті, що пов'язані з лікуванням лігатурного геморою, включають (але не обмежуються): аспірація, лихоманка, інфекція, нудота, затримка сечі, утворення стриктур та непрохідність.
- ✓ Перев'язка гемороїдальних вузлів може спричинити сильний біль, якщо процедура виконується нижче зубчастої лінії.

## **【Пакування】**

Інструменти запечатані та упаковані у блистерну коробку та папір для діалізу та постачаються стерильними для використання одним пацієнтом. Викинути після використання.

## **【Метод стерилізації】**

Стерилізація оксидом етилену

## **【Термін придатності】**

Три роки після дати стерилізації.

## **【Транспортування та зберігання】**

- Уникайте надмірного тиску, прямого сонячного світла та потрапляння під дощ під час транспортування.
- Вироби повинні зберігатися в добре провітрюваному приміщенні без корозійних газів з відносною вологістю не більше 80% і температурою не вище 54 °C.



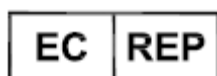
## **【Утилізація товару】**

Після використання цей продукт може становити потенційну біологічну небезпеку.

Поводьтесь з виробом та утилізуйте його відповідно до загальноприйнятої медичної практики та чинних місцевих, державних і федеральних законів та правил.

## **【Розшифровка символів】**

	Виробник		Берегти від сонячного світла
	Уповноважений представник в Європейському Співтоваристві		Зберігайте в сухому місці
	Дата виробництва		Температурні обмеження
	Термін придатності		Не використовувати повторно
	Код партії		Ознайомтеся з інструкціями щодо використання
	Стерилізовано за допомогою етиленоксиду		Обережно
	Не використовувати, якщо упаковка пошкоджена		Номер за каталогом
	Уповноважений орган і віріб відповідають основним вимогам MDD93/42/EEC		



Landlink GmbH

File No.: RYZ-IFU

Rev.: A/0

Дата останнього  
перегляду: 18.02.2017

Товариство з обмеженою відповідальністю «Фармлінк»  
Україна, 04080, місто Київ,  
вул. Костянтинівська, будинок 63/12 Тел.+38 (044)224-54-86, www.farmlink.ua

