



Модельні лінійні апарати для зшивання з комплектуючими

【Область застосування】

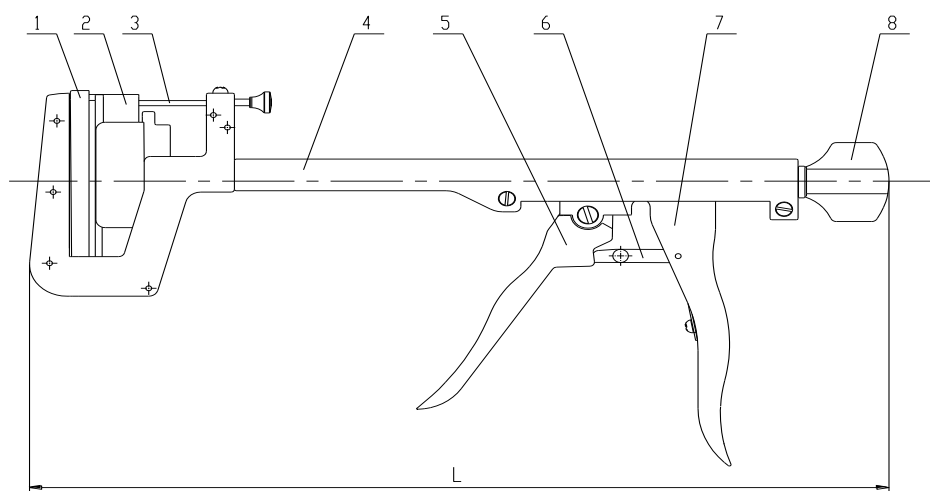
Модельні лінійні апарати для зшивання доцільно використовувати для розсічення анастомозів в хірургії шлунково-кишкового тракту, таких як шлунок і кишечник.

【Технічні характеристики продукту та технічні параметри】

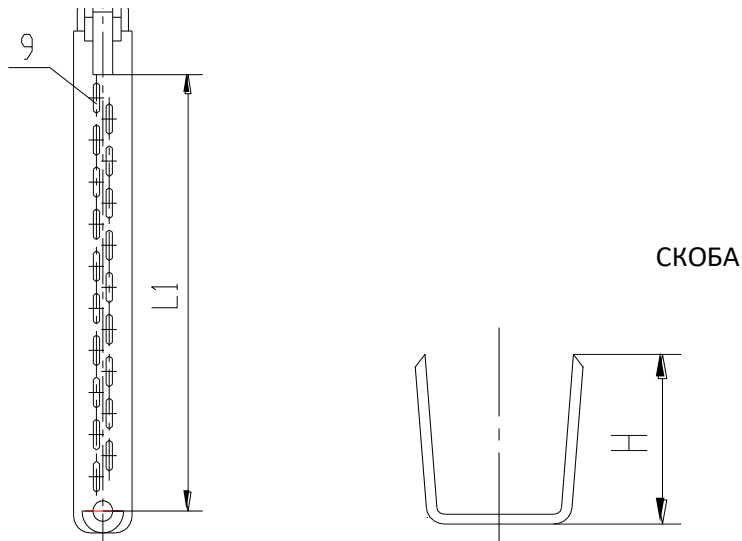
Одиниця виміру: Мм

Розмір Код	Л	Допуск	L1	Допуск	Н	Допуск	Номер степлера
HF-30	271	±5.0	35	±2.0	4.3	±0.3	11
HF-60	276		57		4.3		19
HF-90	280		96		4.3		33

【Конфігурація】



КАРТРИДЖ



- 1 Упорний стрижень
2. Картридж
3. Установочний штифт
4. Зовнішня оболонка
5. Активна ручка
6. Кнопка безпеки
7. Фіксувальна ручка
8. Регулювальна гайка
9. Скоби

(Мал.1 Схематична діаграма структури корпусу степлера і картриджа)

【Значення символів】



Метод стерилізації, під час якого використовують випромінювання (стосовно комплектуючих)



Повторно використовувати ЗАБОРОНЕНО (стосовно комплектуючих)



Код партії



Дата виготовлення



Використати до (стосовно комплектуючих)



Засторога! Прочитайте інструкцію перед використанням



Не використовувати якщо упаковка пошкоджена (стосовно комплектуючих)



Виробник

【Етапи використання】

Модельні лінійні апарати для зшивання моделі HF можуть повністю зайняти місце ручної роботи під час хірургічної операції, такої як на шлунку або кишечнику.

Для використання модельних лінійних апаратів для зшивання моделі HF під час операції, по-перше: відкрийте упаковку картриджа, який має бути стерилізовано, зніміть захисне покриття та застроміть його у патрубок картриджа, розмістіть тканину в область між упорним стрижнем та картриджем, зафіксуйте позицію штифта, відрегулюйте гайку, обертаючи за годинниковою стрілкою для обрізання тканини. Ви можете відкрити запобіжник, коли стрілка на ручці перевищує стрілку на футлярі. Візьміться за ручку для виконання шву, потім відрегулюйте гайку проти годинникової стрілки, потягніть за відкритий встановлювальний штифт, звільніть апарат.

【Примітка】

1. Для уникнення падіння й удару, поведіться з апаратом обережно. Під час розбирання, очищення й стерилізації, не слід використовувати металеві предмети для невідповідних операцій, таких як пиляння, скобління, відбивання і т.і.
2. Модельні лінійні апарати для зшивання моделі HF може використовуватися 80 разів за нормальних умов використання, апарати мають надсилатися до нашої компанії для фіксації і технічного огляду.
3. Перевірте цілісність подушечок. Якщо подушечки не є цілими, то для переконання у якості шва мають бути виконані відповідні шви.
4. Окремо від апаратів, коли багато їх очищуються разом, не замінійте запасну частину, нанесіть парафінову олію на корпус стиплерів після очищення й сушіння. Підтримуйте кожну запасну частину у найкращому стані використання.

【Застереження】

1. Модельні лінійні апарати для зшивання моделі HF є виробом повторного використання з упаковкою без стерилізації, так він має стерилізуватися перед використанням за допомогою відповідного 2% глютаральдегіду та водного розчину формаліну. АБО (рекомендований

метод: стерилізація за допомогою вологого тепла, за температури 132 градуса по Цельсію, тиску пари 205,8КПа, часу стерилізації принаймні 4 хвилини.

2. Картридж є виробом одноразового використання впродовж періоду придатності (три роки після стерилізації). Жорстко забороняється використання виробу поза межами терміну використання.
3. Дана інструкція являє собою лише введення у використання апарата, а не керівництвом для хірургічної операції.
4. Даний виріб має використовуватися лікарем, який пройшов професійне навчання.

【Зберігання】

Вироби мають зберігатися у сухому приміщенні з гарною вентиляцією та без їдких газів.

【Контактна інформація】

Уповноважений представник виробника в Україні

Представник : ТОВ «Фарmlink»

Адреса : Україна, м. Київ, 04080, вул. Костянтинівська 63/12

Тел.: +38(044)224-54-86

Сайт: www.farmlink.ua

Email: farmlink@farmlink.ua

