



UA.TR.098

## Модельні циркулярні апарати для зшивання з комплектуючими

【Назва продукту】 Модельні циркулярні апарати для зшивання з комплектуючими моделі HG

【Реєстраційний №】 Sushiyaojianxie(zhun)zi2007di2080075

【Стандарт корпорації】 YZB/Su 0081-2007

【Виробнича ліцензія No】 Suyaoquanxieshengchanxu20050021

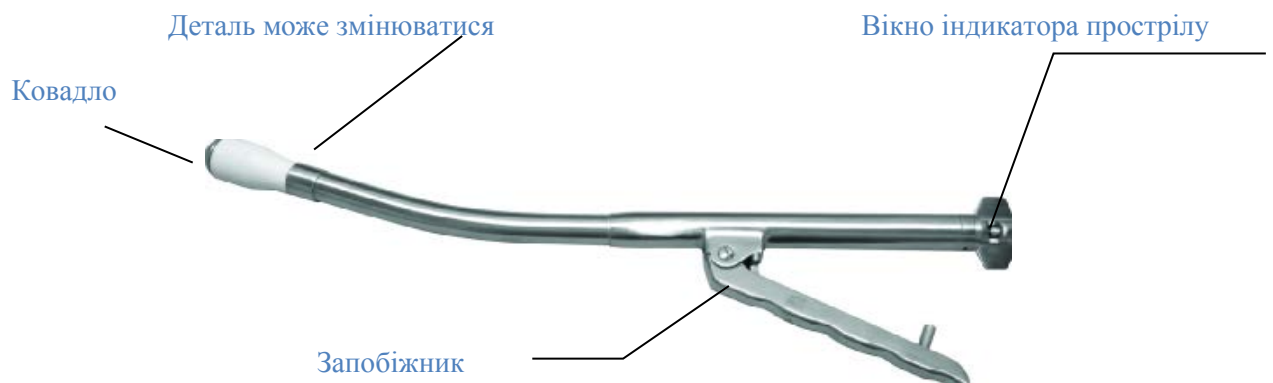
【Розмір і специфікація продукції】 :HG - 24,26,29,31,33

【Основний технічний індекс】

1.Матеріали: апарат для анастомозу, титановий, відповідно до вимог GB/T13810-1997

Ковадло: 0Cr18Ni9, відповідно до вимог GB1220-1992

2.Потужність: Модельні циркулярні апарати надають можливість належним чином виконувати анастомоз. До того ж після виконання анастомозу, розріз може підтримувати тиск не менше, ніж 3,6 КПа, є водонепроникним й нерозривним. Ціна поділки шкали є чіткою, похибка є меншою за 0,2 мм. Накінечник апарату має бути гострим, може вставлятися у деталі разом з пластиною для штовхання цвяха, і не повинен падати після повертання. Запобіжник циркулярного апарату може легко відкривати й закривати. Пружина має достатню еластичність; вона може бути пре встановлена після послаблення рукоятки. Пластина для штовхання цвяха має виходити за межі площини деталі на  $1.00\pm 0.25\text{mm}$ ; жорсткість має складати менш ніж 0,5мкм.



### Технічна характеристика і Тип (деталі):

Тип	Внутрішній діаметр анастомозу (мм)	Кількість титанових скоб
HG-24	15	18
HG-26	16	20
HG-29	19	24
HG-31	22	26
HG-33	23	28

## Г. Графічне представлення і символи



Метод стерилізації, під час якого використовують випромінювання (стосовно комплектуючих)



Не використовувати якщо упаковка пошкоджена (стосовно комплектуючих)



Код партії



Повторно використовувати **ЗАБОРОНЕНО** (стосовно комплектуючих)



Дата виготовлення



Використати до (стосовно комплектуючих)



**Засторога! Прочитайте інструкцію перед використанням**



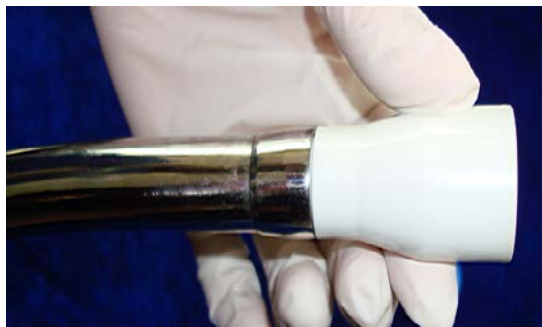
Виробник

### Кроки використання:

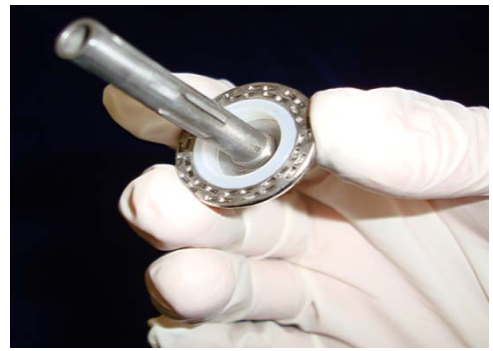
1. Вийміть деталь із стерильної упаковки, вкручуючи деталь у інструмент для штовхання цвяха поки вона не буде прилягати достатньо щільно.



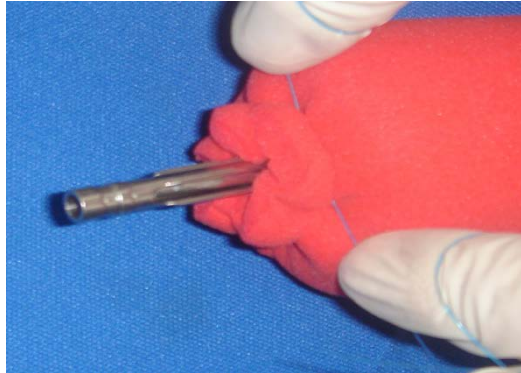
2. Повертайте регульовальну рукоятку проти годинникової стрілки поки ковадло не стане повністю видимим.



3. Натисніть на заглиблювальний бік кільця регульовальної прокладки на повному нахилі, поки верхнє кільце не стане на аналогічний рівень з ковадлом



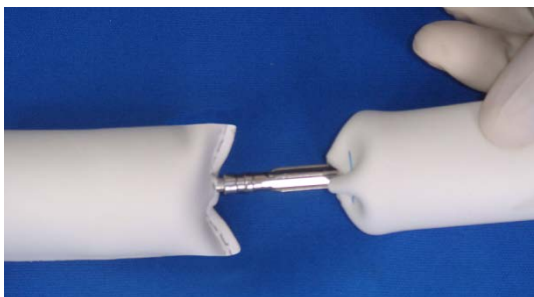
4. Для полегшення операції, для кисетного з'єднання перед тим як вводити ковадло до органу використовуйте для ковадла будь-який К-У клей або інший змащувальний матеріал.



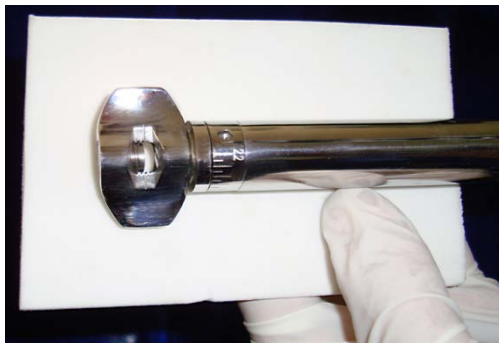
5. Введіть апарат до органу і переконайтеся в тому, що блок циркулярного леза натискається близько до тканини, що має бути анастомозована. Повільно протягніть проникну трубку і повністю проколить тканину за допомогою прокручування ковадла проти годинникової стрілки.



6. Вставте центральну вісь ковадла у проникний наконечник та переконайтеся в тому, що з'єднання знаходиться на місці.



7. Повертайте регулювальну ручку поки з середини направляючого стрижня не буде видно кінця регулювальної ручки, потім вирівняйте кінець направляючого стрижня з двома вимірними лініями, утворіть рівнобічний трикутник між 1.2 і 1.7, відкрийте запобіжник, стисніть активну рукоятку для виконання анастомозу.

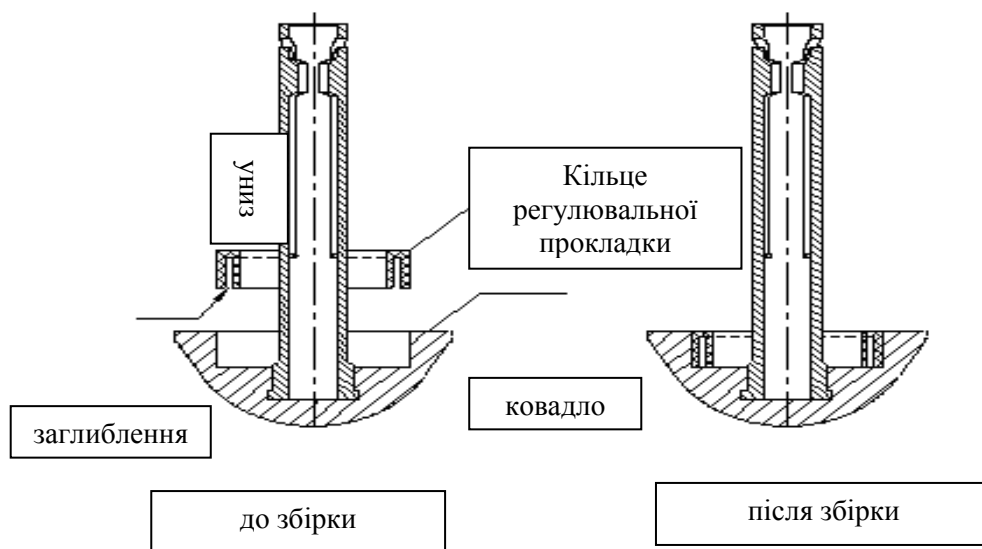


8. Під час виймання апарату, поверніть ковадло проти годинникової стрілки на 2-3 оберти, струсніть передню частину апарату декілька разів щоб витягнути його та оглянути аностомозовані частини.

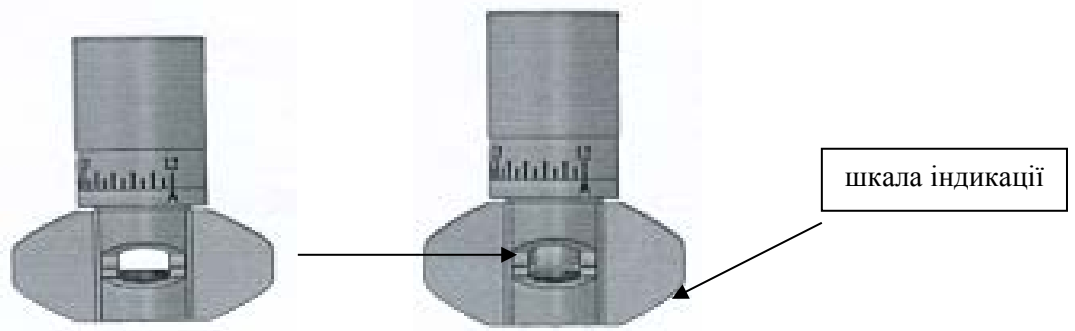


#### Місце використання:

1. Яким чином з'єднати деталі
  - а. Переконайтеся у достатній щільності під час обертання деталі у інструменті для штовхання цвяха
  - б. Натискайте заглиблювальний бік кільця регулювальної прокладки під повним нахилом, поки зовнішня сторона кільця не знаходиться на одному рівні з ковадлом, не збирайте у зворотному порядку, оскільки це є небезпечним під час проведення операції.

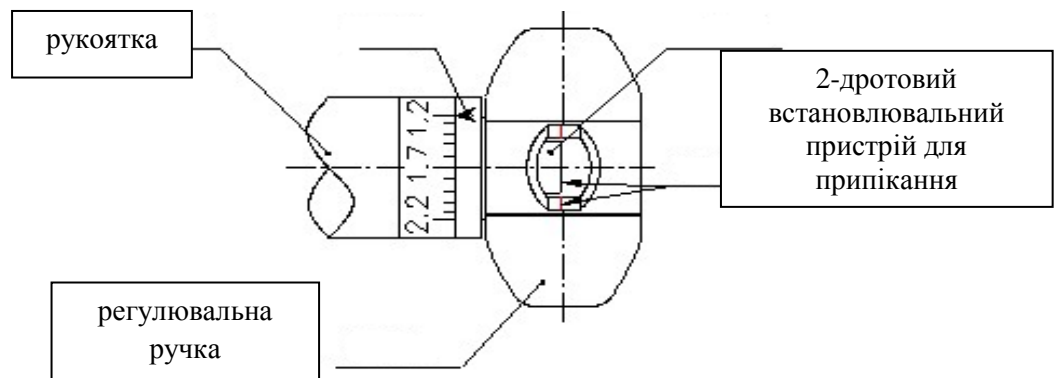


2. Повертайте регулювальну ручку за годинниковою стрілкою поки з середини шкали індикації не буде видно кінця регулювальної ручки, потім вирівняйте кінець направляючого стрижня з двома вимірювальними лініями.



3. Утворіть рівнобічний трикутник між 1,2 і 1,7, і потім відкрийте запобіжник, натисніть активну рукоятку для

виконання анастомозу.



### 【Примітки】

1. Апарат повинен знаходитись в освітленому місці, не повинен падати під час збирання, розбирання, очищення, необхідно уникати подряпин та биття металевими предметами.
2. Зазвичай апарат може використовуватись 80 разів. Після 80-ти разового використання, відправте апарат назад до виробника для ремонтування і сервісного обслуговування.
3. Після операції, за допомогою шовного матеріалу перевірте анастомозний порт. Якщо знайдено геморагічну пляму, то вона повинна бути зшита, щоб зупинити кровотечу.
4. Коли декілька циркулярних апаратів очищуються разом, то вони мають розміщуватися окремо, оскільки деталі не є замінними. Після очищення і сушіння, вкрийте деталі рідкою парафіновою олією для забезпечення їх гнучкості.

### 【Ускладнення і побічні реакції】

1. Свищ шва: Як правило, менш поширений в разі симптомів і надання лікування або хірургічного втручання.
2. Кровотеча або інфекція шва: реакція на курс лікування хвороби.

### 【Застереження】

1. Модельні циркулярні апарати для зшивання можуть використовуватися повторно і мають дезінфікуватися перед використанням. Вони можуть дезінфікуватися за допомогою 2% глутарового діальдегіду чи формаліну. (АБО скористайтеся рекомендованим методом: за допомогою стерилізації вологим теплом за температури 132 градуси за Цельсієм, тиску пари 205,8Кпа, часі стерилізації принаймні 4 хвилини.
2. Комплектуючі призначені для одноразового використання, знаходяться у стерилізованій упаковці, з терміном придатності протягом трьох років.

3. Дані інструкції з експлуатації не можуть використовуватися у якості технічного керування для хірургічних операцій з анастомозу.
4. Даний апарат може використовуватися лише професійним лікарем.

### **【Зберігання】**

Апарати повинні уникати стискань та биття і т.і., можуть зберігатися у провітрюваному приміщенні з сухим і не корозійним повітрям.

Уповноважений, ексклюзивний представник виробника в Україні :

ТОВ "Фарmlink"

Адреса : Україна ,м.Київ,04080,вул.Костянтинівська 63/12

Тел.:+38(044)224-54-86

Сайт : [www.farmlink.ua](http://www.farmlink.ua)

Імейл : [info@farmlink.ua](mailto:info@farmlink.ua)